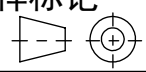
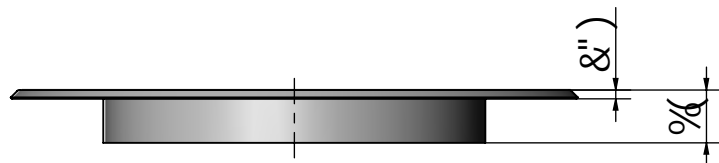
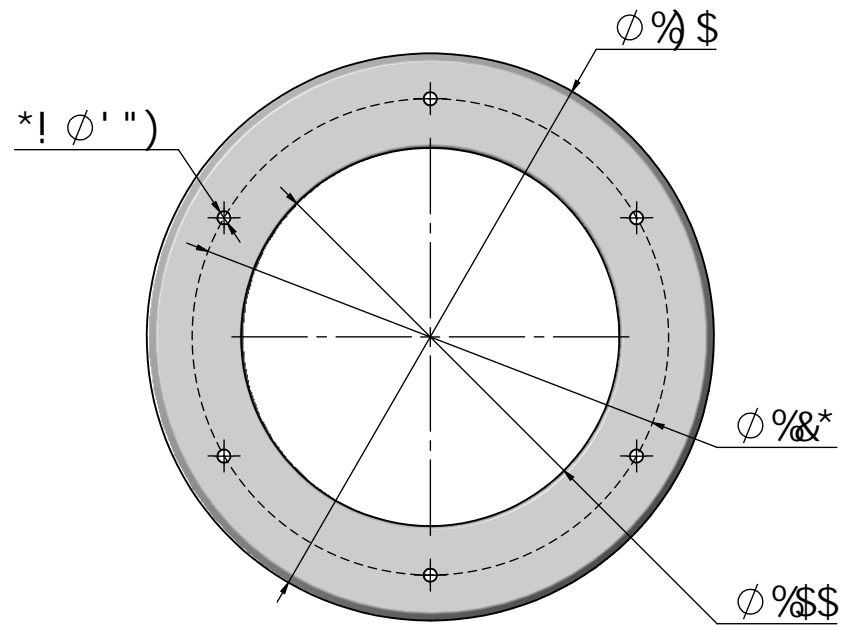
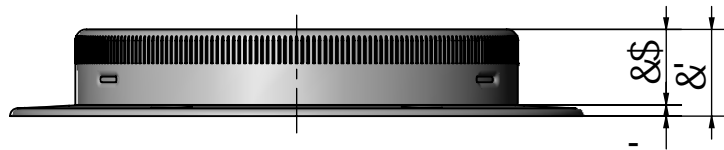
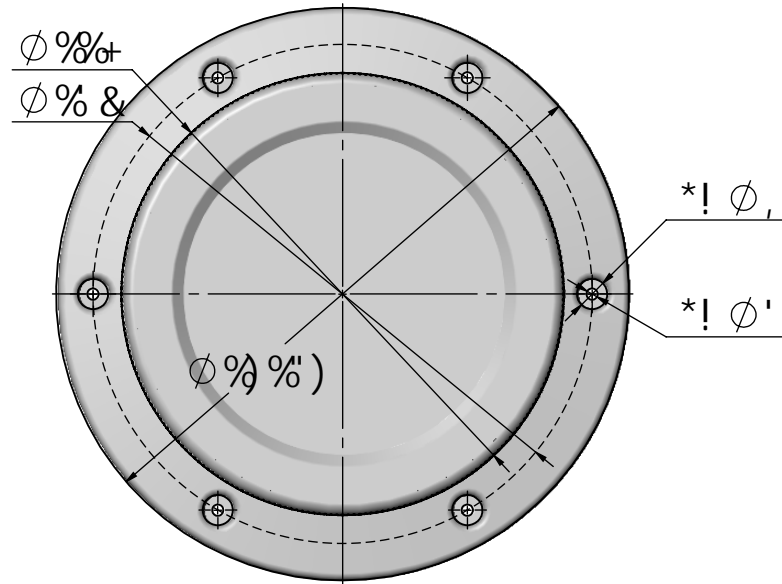


比例 1:2	图样标记 	设计员 程
图纸编号 SK5-C100		
图纸名称 测试孔		
材料	审核	
江苏尚坤五金科技有限公司		



% &		
G?)! 7%\$! %		



% &		
G?)! 7%\$\$! '		