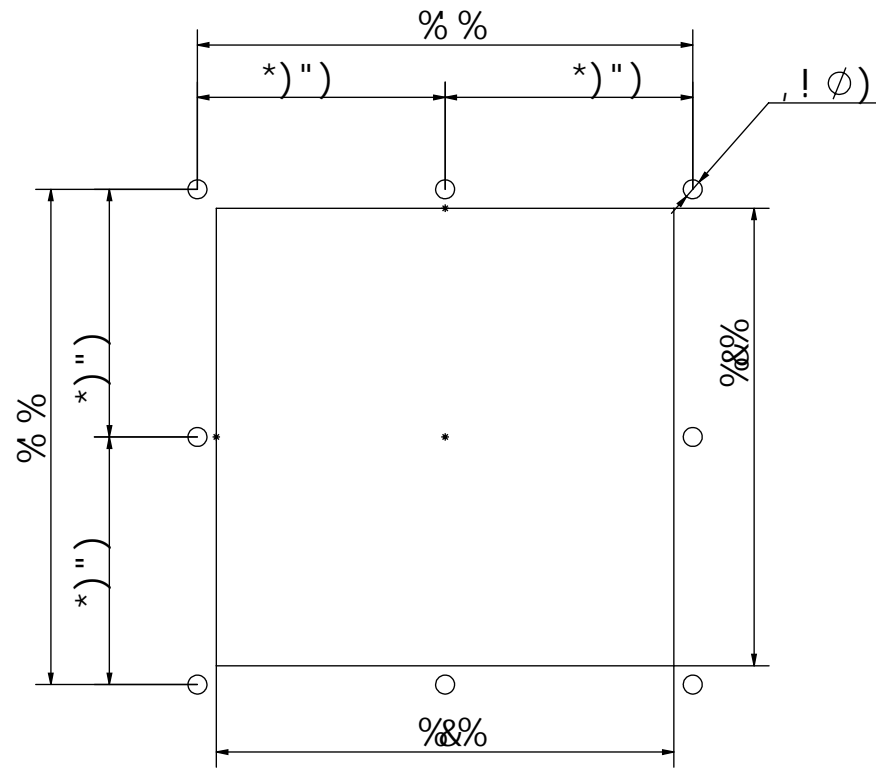


$\% \&$		
$G?) ! \$\&*$		



% &		
G?)! \$&*		