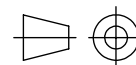


$\% \%$		
$G?)! \$\&!'$		