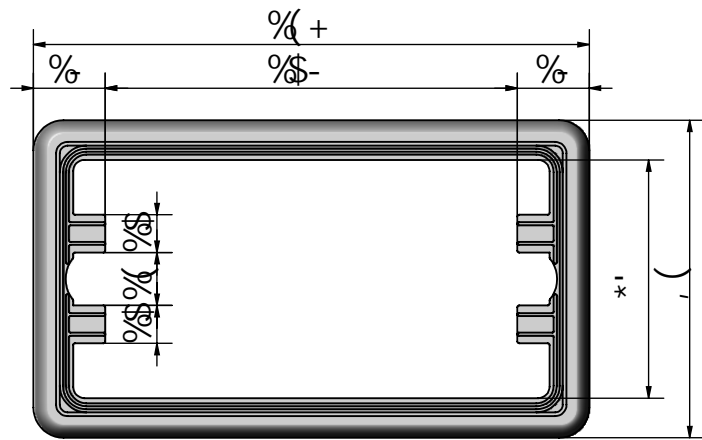
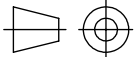


比例 1: 1.5	图样标记 	设计员 程
图纸编号 SK4-001		
图纸名称 塑胶拉手		
材料	审核	
昆山新尚坤五金有限公司		



% &		
G?(! \$\$\$%		
B6F		