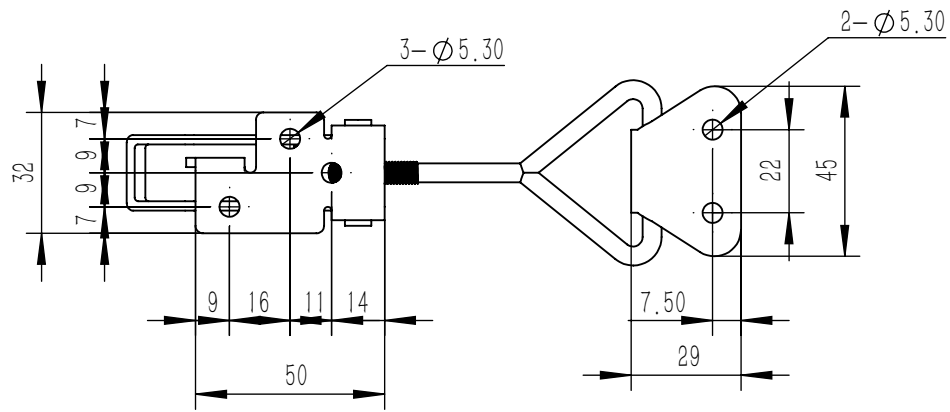
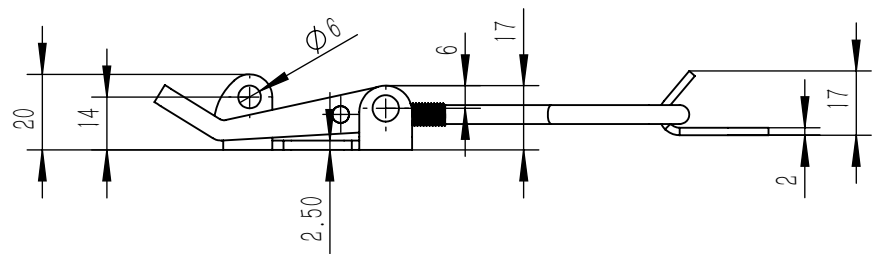
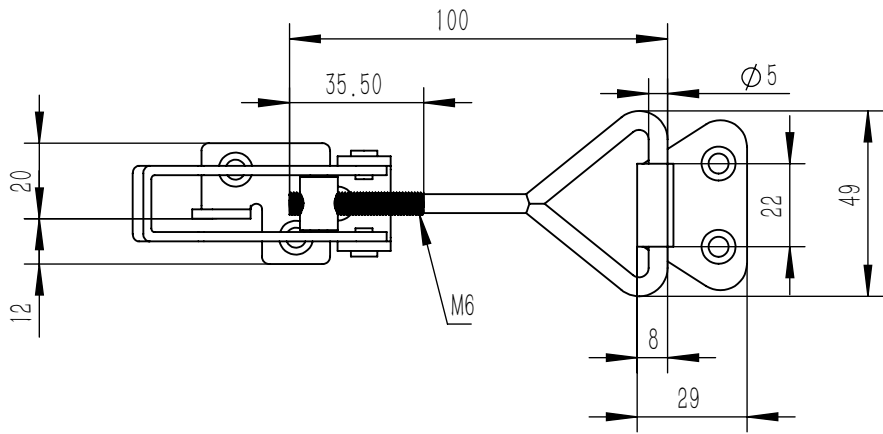


“图样代号”



零件代号

借(通)用件登记

旧底图总号

底图总号

签字

日期

标记	处数	分区	更改文件号	签名	年月日	阶段标记		质量	比例	“搭扣”
设计			标准化					0.014	1:2	
校核			工艺							“SK3-016-2SDZ”
主管设计			审核							
			批准			共1张	第1张	版本		替代