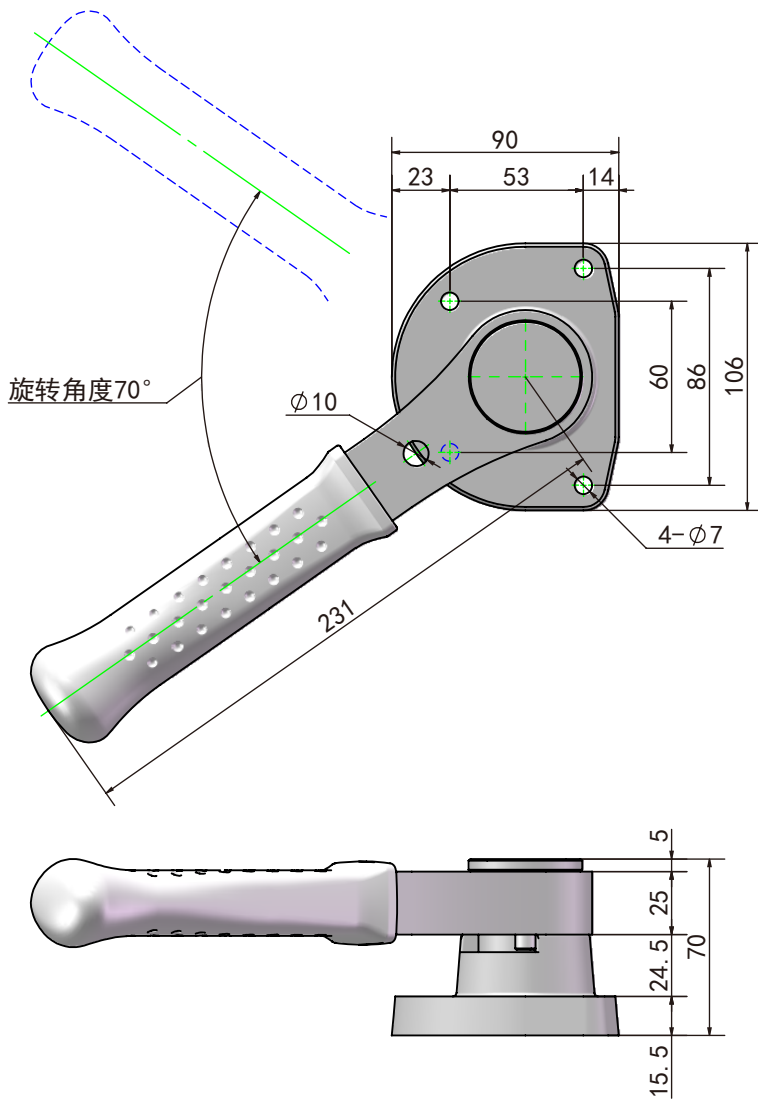
 <b>江苏尚坤五金 科技有限公司</b>		
标记	处数	分区	更改文件号	签名	年月日			
设计	(签名)	(年月日)	标准化	(签名)	年月日	阶段标记	重量	比例
审核								1:3
工艺				批准		共 张 第 页		SK1-836L-BS-N-3D



标记	处数	分区	更改文件号	签名	年月日
设计	(签名)	(年月日)	标准化	(签名)	年月日
审核					
工艺				批准	

材质：不锈钢。

表面处理：抛光。

**SK**  
SHANG KUN

江苏尚坤五金  
科技有限公司

阶段标记

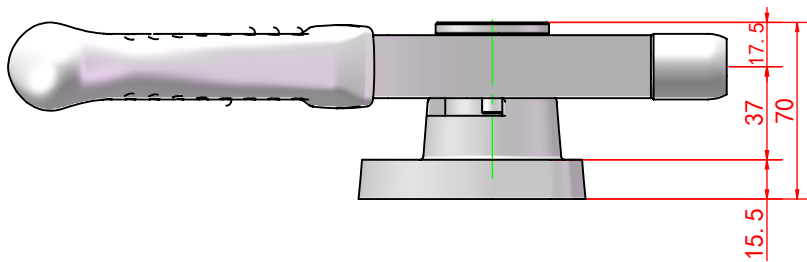
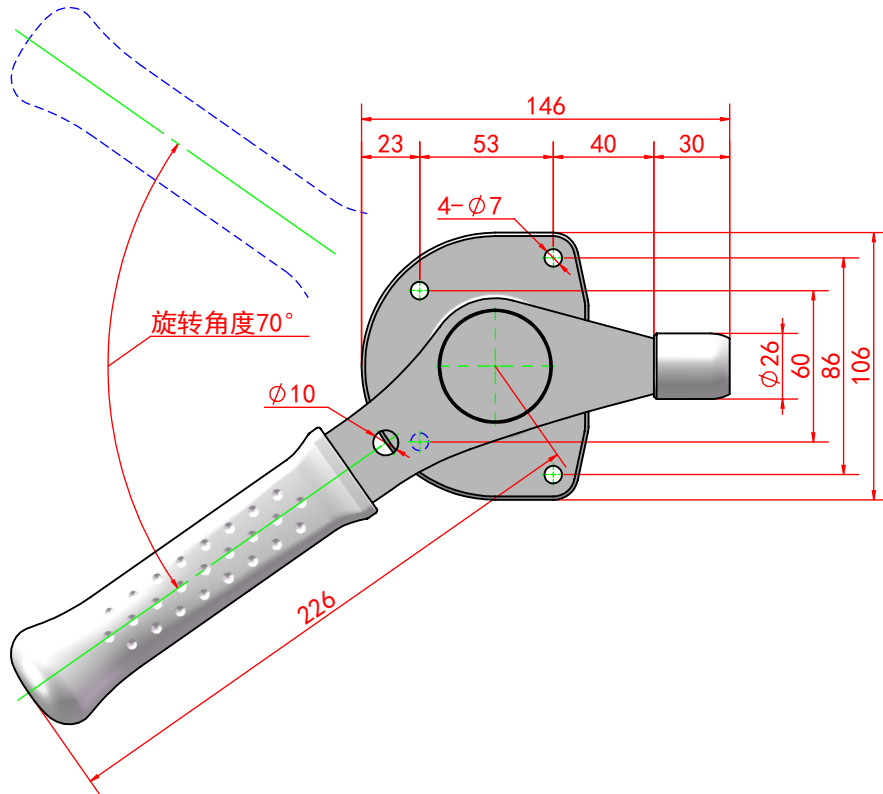
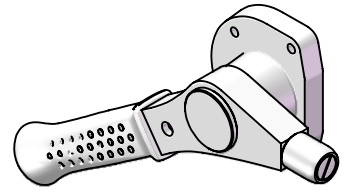
重量

比例

1: 3

共 张 第 页

SK1-836R-BS-N-2D



材质：不锈钢。

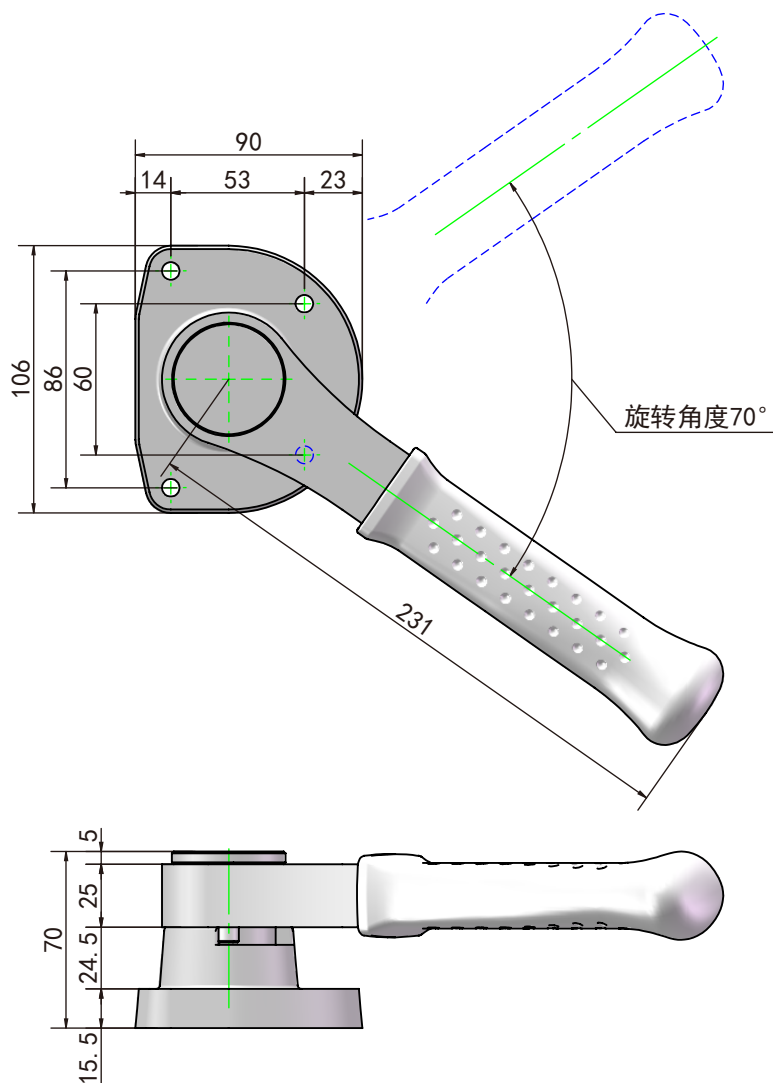
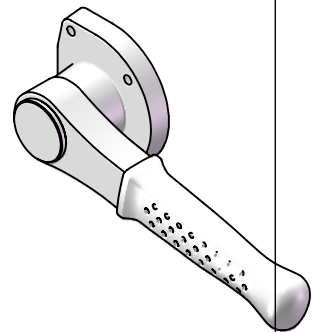
表面处理：抛光。


**SK**  
SHANG KUN

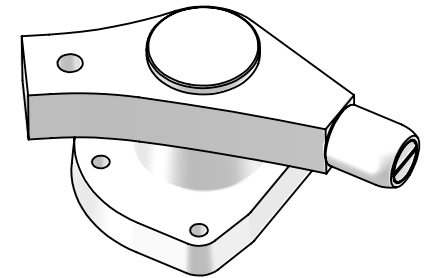
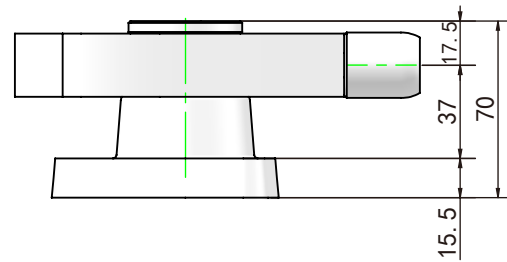
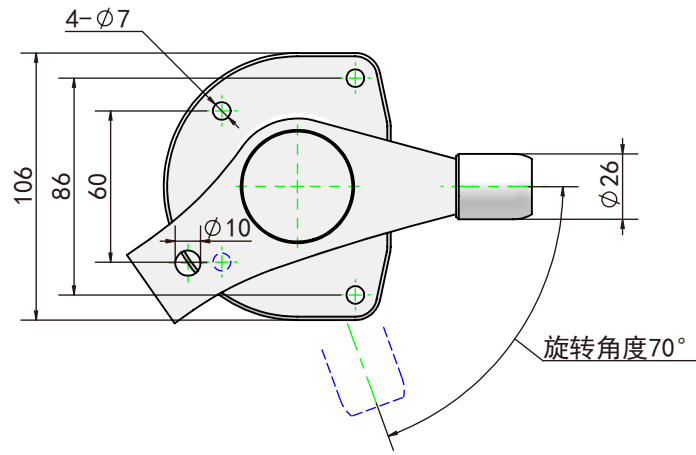
江苏尚坤五金  
科技有限公司

标记	处数	分区	更改文件号	签名	年月日				
设计	(签名)	(年月日)	标准化	(签名)	年月日	阶段标记	重量	比例	
								1:3	
审核									
工艺				批准		共	张	第	页

SK1-836R-BS-N-3D



						材质：不锈钢。 表面处理：抛光。			 江苏尚坤五金 科技有限公司	
标记	处数	分区	更改文件号	签名	年月日					
设计	(签名)	(年月日)	标准化	(签名)	年月日	阶段标记	重量	比例		
审核								1:3		
工艺				批准		共 张 第 页			SK1-836R-BS-W	



标记	处数	分区	更改文件号	签名	年月日
设计	(签名)	(年月日)	标准化	(签名)	年月日
审核					
工艺			批准		

材质：不锈钢。

表面处理：抛光。

阶段标记

重量

比例

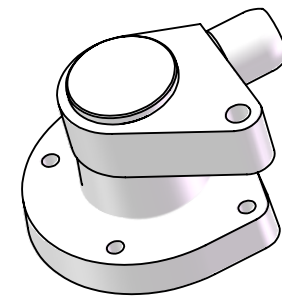
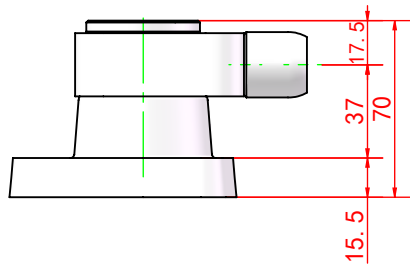
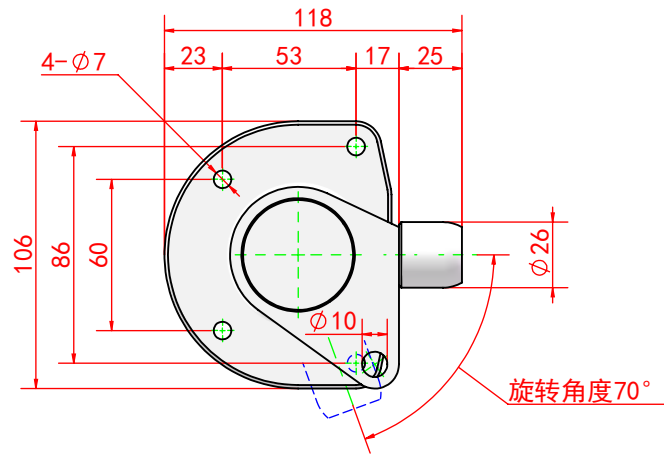
1:3

共 张 第 页

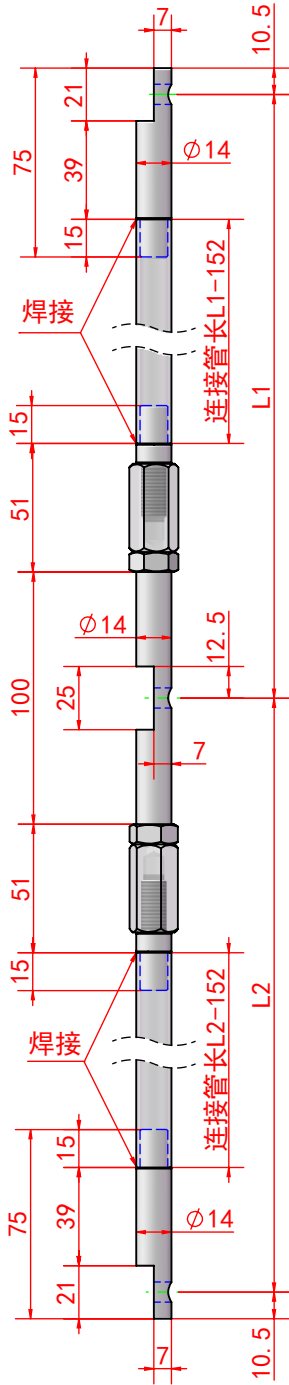
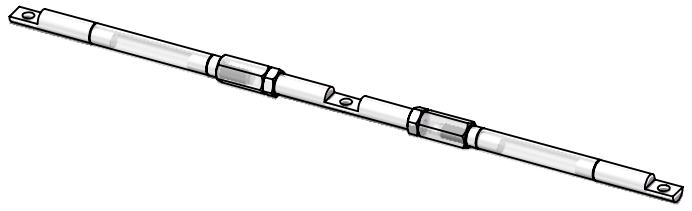
**SK** 江苏尚坤五金  
科技有限公司  
SHANG KUN

SK1-836R-ST-1





						材质：不锈钢。	表面处理：抛光。	 江苏尚坤五金 科技有限公司
标记	处数	分区	更改文件号	签名	年月日			
设计	(签名)	(年月日)	标准化	(签名)	年月日			1:3
审核						共 张 第 页		
工艺			批准					



标记	处数	分区	更改文件号	签名	年月日
设计	(签名)	(年月日)	标准化	(签名)	年月日
审核					
工艺				批准	

材质：不锈钢。



江苏尚坤五金  
科技有限公司

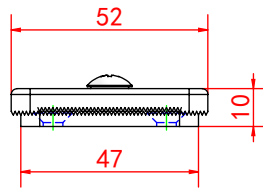
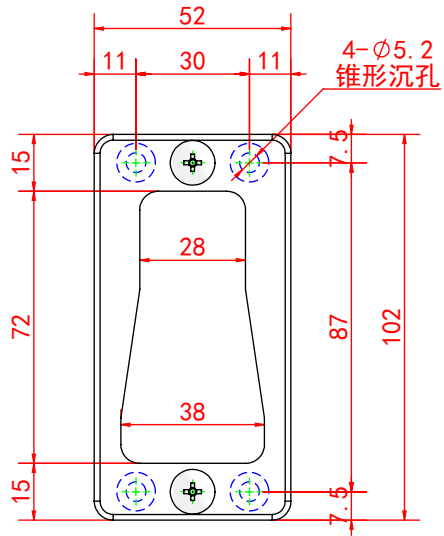
阶段标记      重量      比例

1: 3

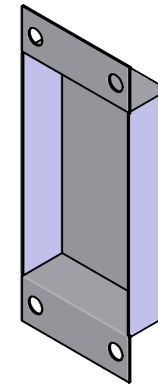
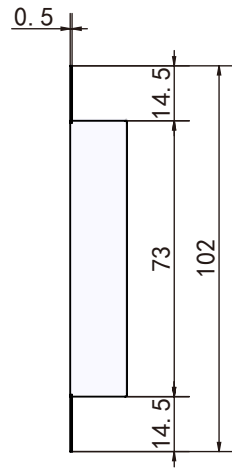
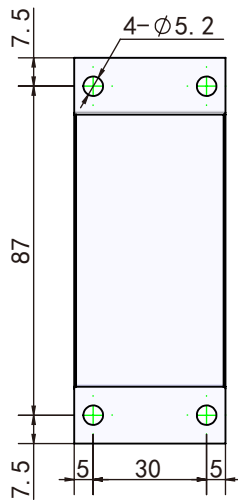
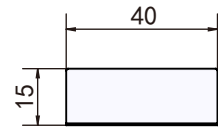
共 张 第 页

1-836R-连杆

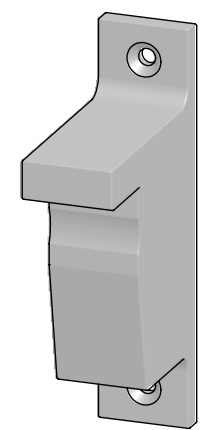
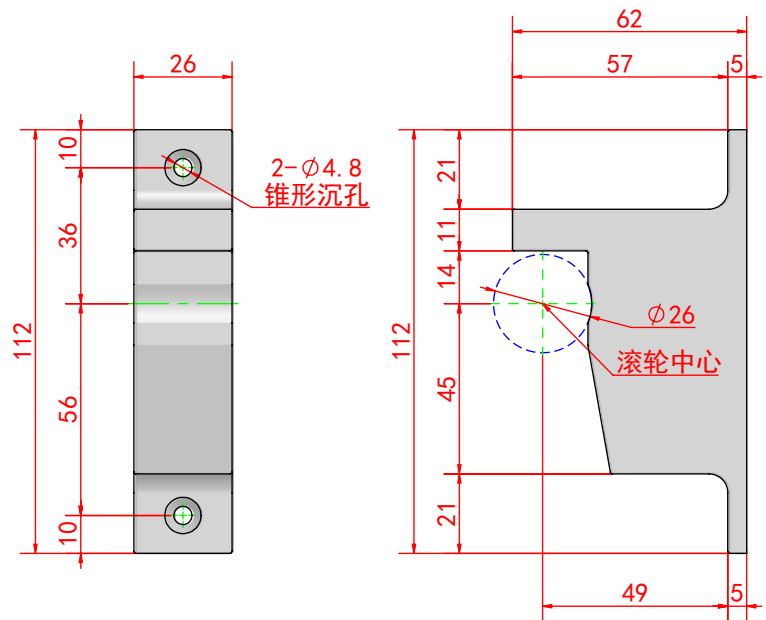




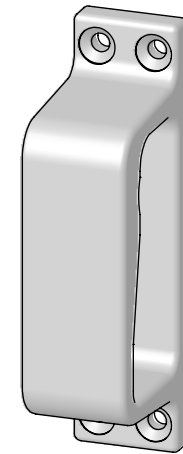
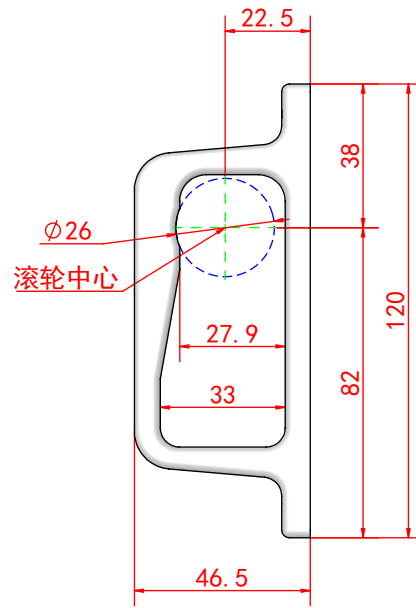
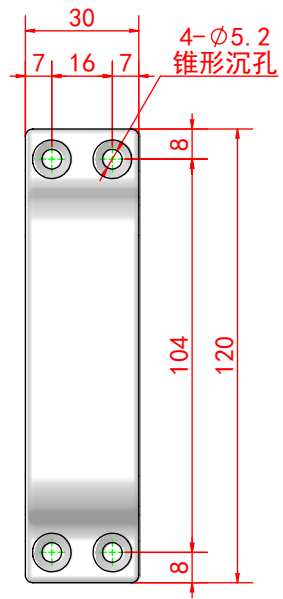
						 <b>江苏尚坤五金 科技有限公司</b>		
标记	处数	分区	更改文件号	签名	年月日			
设计	(签名)	(年月日)	标准化	(签名)	年月日	阶段标记	重量	比例
审核								1:2
工艺			批准			共 张 第 页		1-836-1



						 <b>江苏尚坤五金 科技有限公司</b>					
标记	处数	分区	更改文件号	签名	年月日				阶段标记      重量      比例  1:2		
设计	(签名)	(年月日)	标准化	(签名)	年月日						
审核						SK1-836-1-3					
工艺			批准								



						材质：不锈钢。			 江苏尚坤五金 科技有限公司
标记	处数	分区	更改文件号	签名	年月日				
设计	(签名)	(年月日)	标准化	(签名)	年月日	阶段标记	重量	比例	座子
审核								1:2	
工艺			批准			共 张 第 页			1-836-2



						材质：不锈钢。			 江苏尚坤五金 科技有限公司
标记	处数	分区	更改文件号	签名	年月日				
设计	(签名)	(年月日)	标准化	(签名)	年月日	阶段标记	重量	比例	座子
审核								1:2	
工艺			批准			共 张 第 页			1-836-3