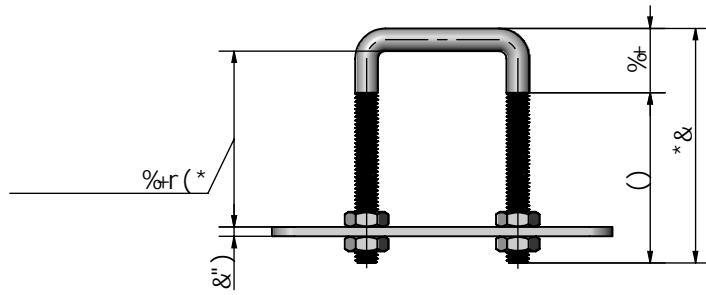
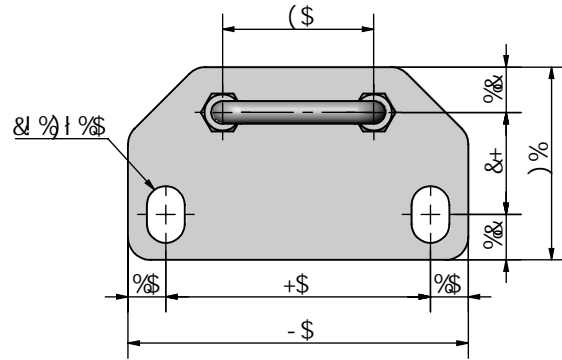


$\% \&$		
$G? \%) \$ $(! ' \&$		



% &		
G?%) \$\$(! ' &		