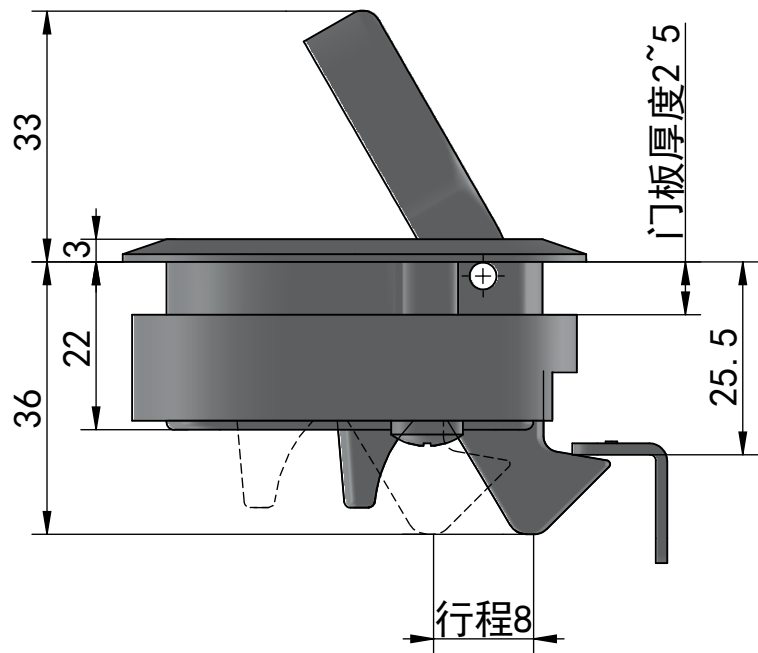


注：2<门板厚度<5



比例 1:1	图样标记 	设计员 程
图纸编号 SK1-070		
图纸名称 圆头锁		
材料	审核	
江苏尚坤五金科技有限公司		