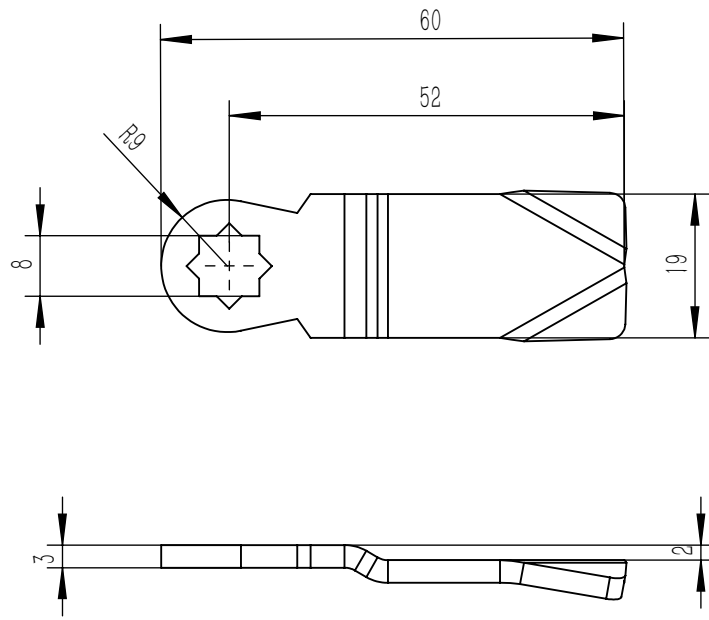


单位: mm

序号 NO.	变更内容 Content	日期/签名 Date	图样标记 Pattern marking	产品名称 Name	产品类型 Type
				SK1-004	
			比例 Proportion	图纸名称 Name	
			制图 Drawing	审核 Audit	核准日期 Date
			图号 Figure number	公司 Company	SK 江苏尚坤五金科技有限公司



单位: mm

序号 NO.	变更内容 Content	日期/签名 Date	图样标记 Pattern marking		产品名称 Name	单点锁片		产品类型 Type	
			比例 Proportion		图纸名称 Name				
			制图 Drawing		审核 Audit		核准日期 Date		
			图号 Figure number		公司 Company	江苏尚坤五金科技有限公司			