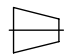

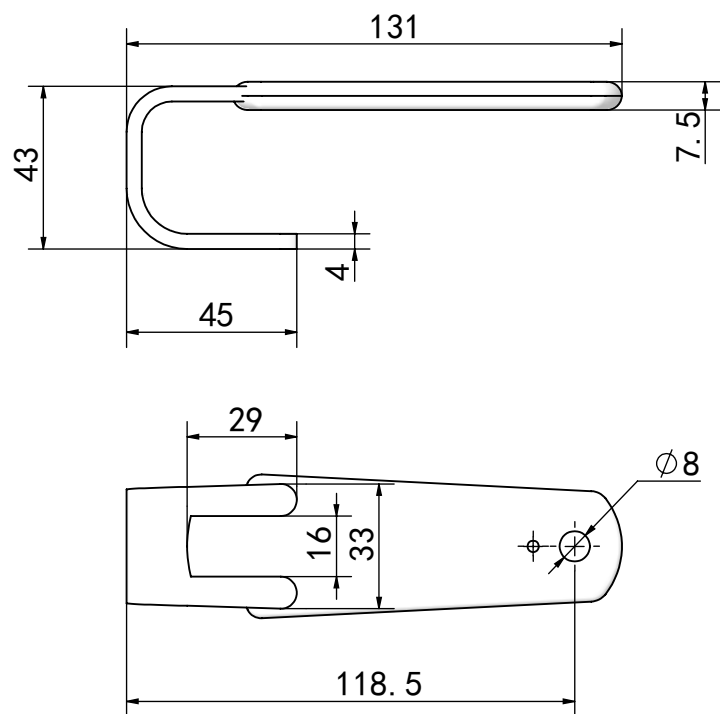
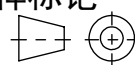


比例 1:2	图样标记  	设计员 程
图纸编号 SK1-002		
图纸名称 压缩门扣		
材料	审核	
江苏尚坤五金科技有限公司		



比例 1:2	图样标记 	设计员 程
图纸编号 SK1-004钥匙		
图纸名称		
材料	审核	
昆山新尚坤五金有限公司		